

GUIDE D'INSTALLATION

ENSEMBLE DE TERMINAISON D'ÉVENT MURAL LATÉRAL POUR GVS-65 | Pour systèmes d'évacuation des gaz de Type BH, Classe IIA (65° C) 52SWVKGVS6502 et 52SWVKGVS6503

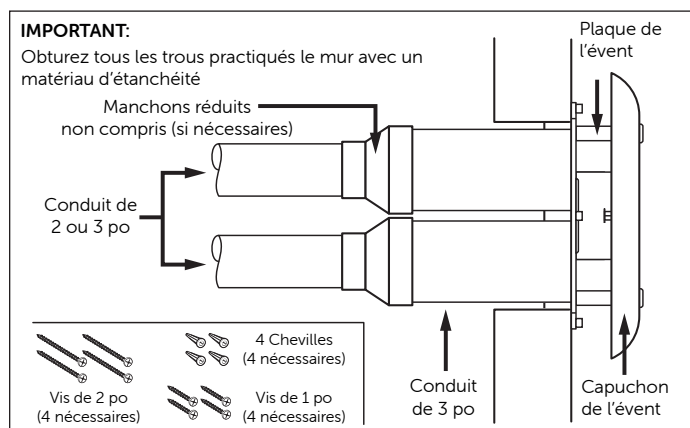
Ce kit de ventilation est conçu et certifié comme terminaison de ventilation pour les appareils à gaz avec des températures de gaz de combustion allant jusqu'à 65°C. Ce dispositif doit être installé à l'extérieur de la structure. L'ensemble d'évent est conçu pour être installé sur des parois verticales uniquement. L'ensemble d'évent est disponible en deux dimensions (2 po et 3 po); il incombe à l'installateur de s'assurer que la bonne version est utilisée en fonction de l'appareil sur lequel l'évent sera installé.

Cet ensemble d'évent doit être installé par un technicien en entretien et en réparation qualifié. Les codes et exigences locales en matière de services publics régissant les équipements de alimentés au gaz, le câblage, les conduites et les raccords des conduits doivent être respectés. En l'absence de codes locaux, l'installation doit être conforme au Code national CAN/CSA B149.1 d'installation du gaz naturel et du propane. Le non-respect de ces instructions et des codes applicables peut provoquer: une mauvaise installation, un mauvais fonctionnement de l'appareil, un incendie, une intoxication oxycarbonée, une explosion, des dégâts matériels, des blessures corporelles ou un décès.

Les ensembles de terminaisons pour évènements mural latéral pour Westlake Tuyaux et Raccords GVS-65 sont certifiés conformes à la norme ULC S636 pour l'utilisation avec le système d'évacuation des gaz Westlake Tuyaux et Raccords GVS-65. L'ensemble de terminaisons pour évènements mural latéral pour Westlake Tuyaux et Raccords GVS-65 doit être installé en conformité avec les directives fournies par le fabricant de l'appareil, avec le présent guide d'installation ainsi qu'avec le guide d'installation Westlake Tuyaux et Raccords GVS-65.

Chaque ensemble d'évent mural latéral comprend les éléments suivants:

1 - Base de l'évent	1 - Capuchon de l'évent
4 - Vis en inox n° 8 x 1 po	4 - Vis en inox n° 8 x 2 po
4 - Cheville en plastique	1 - Guide d'installation

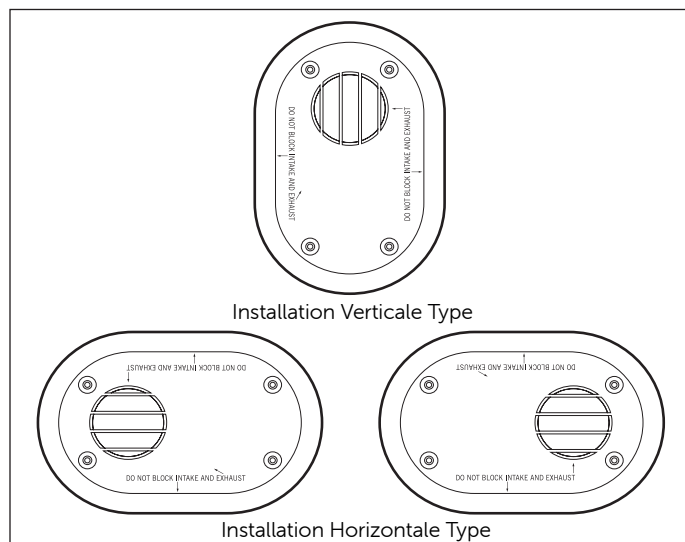


Conduits de l'évent:

Les conduits de l'évent, les dispositifs de fixation, les apprêts et les adhésifs à solvant organique livrés par le fournisseur doivent faire partie du Système d'évacuation du gaz GVS-65 de Westlake Tuyaux et Raccords. Les conduits de l'évent et les dispositifs de fixation doivent avoir les dimensions adéquates, conformément aux recommandations du fabricant de l'appareil.

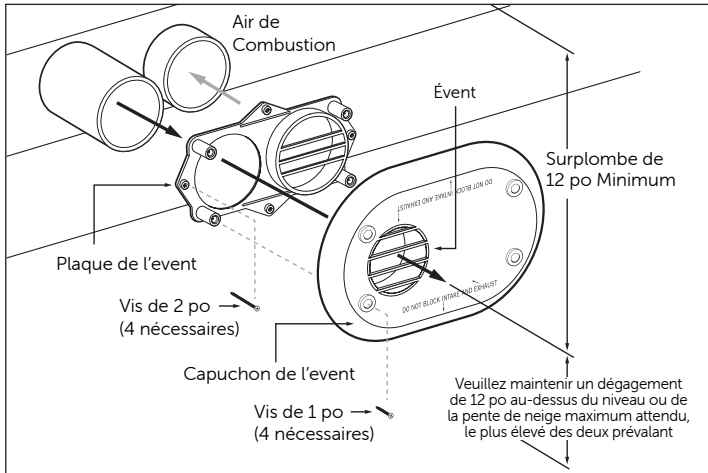
Installation:

- Déterminer le meilleur emplacement pour la terminaison de ventilation. Outre les codes applicables, prenez en compte les éléments suivants :
 - Minimisez la longueur des conduits et des dispositifs de fixation dans les conduits. Consultez le manuel d'installation de l'appareil pour déterminer la longueur maximale autorisée pour les conduits et les dispositifs de fixation.
 - Le dispositif doit être positionné de façon à ce que les vapeurs de l'évent n'endommagent pas les plantes, les arbustes, les matériaux des bâtiments ou l'équipement d'air conditionné, et de façon à ce que ces vapeurs ne soient pas inacceptables.
 - Le dispositif doit être situé dans un endroit où elle ne sera pas affectée par les rafales de vent, l'accumulation de neige, les feuilles ou tout autre débris qui pourrait inhiber l'évacuation ou l'aspiration de l'évent.
- L'évent peut être orienté comme indiqué ci-dessous tant qu'il est monté sur un mur vertical.
- Si plusieurs ensembles d'évent sont installés, il doit y avoir un espace horizontal minimal de 16 po entre les capuchons des événements. Pour éviter la potentielle congélation du condensat, ne pas placer les ensembles d'évent les uns au-dessus des autres.



GUIDE D'INSTALLATION

ENSEMBLE DE TERMINAISON D'ÉVENT MURAL LATÉRAL POUR GVS-65 | Pour systèmes d'évacuation des gaz de Type BH, Classe IIA (65° C) 52SWVKGVS6502 et 52SWVKGVS6503



- Utilisez la base de l'évent comme modèle pour placer les orifices d'évacuation et d'aspiration et les quatre trous de montage. Découpez deux trous de 3-7/8 po de diamètre pour les conduits d'évacuation et d'aspiration. Percez quatre trous de 3/16 po de diamètre pour les vis de montage. Fixez la base de l'évent au mur avec les 4 vis en inox n° 8 x 2 po.
- Assemblez le capuchon de l'évent à la base de l'évent avec les 4 vis en inox n° 8 x 2 po.
- Installez les conduits d'évacuation et d'aspiration à travers la paroi murale et les raccorder à l'ensemble d'évent. Utilisez un adhésif en silicone à vulcanisation à la température de la pièce pour fixer le conduit au capuchon de l'évent, et permettre un démontage et un nettoyage futurs. Ne pas utiliser d'adhésif PVC.
- Obturez l'espace entre les conduits et le mur avec de la mousse expansive ou tout autre matériau adapté.
- Prolongez les conduits d'aspiration et d'évacuation jusqu'à l'appareil, assurez-vous de fixer les conduits d'aspiration et d'évacuation aux côtés appropriés du capuchon de l'évent. Utilisez uniquement les conduits, les dispositifs de fixation, les apprêts et les adhésifs à solvant organique pour le modèle GVS-65 Westlake Tuyaux et Raccords.
- Faites fonctionner l'appareil et recherchez les fuites pendant un minimum de 15 minutes pour vous assurer qu'il fonctionne correctement et que tous les joints des conduits sont étanches, pour éviter l'échappement de produits de combustion dans la maison.

Certifications:

Cet ensemble d'évent est homologué ULC-S636 pour les Systèmes d'évacuation des gaz GVS-65 Westlake Tuyaux et Raccords, pour l'utilisation avec un système d'évacuation des gaz de Classe IIA (65° C) et de Type BH. Ce kit de ventilation est approuvé pour une utilisation avec certains appareils; veuillez consulter votre fabricant pour plus d'informations.

⚠ AVERTISSEMENT

Fournaies : ce kit de ventilation doit être utilisé avec des appareils à gaz avec des températures de gaz de combustion jusqu'à 65 °C. Ce kit de terminaison de ventilation doit être approuvé pour une utilisation avec n'importe quel appareil par le fabricant de l'appareil. NE PAS utiliser pour les systèmes d'évacuation de toits. Utilisez cet ensemble pour les systèmes d'évacuation sur un mur latéral uniquement.

⚠ AVERTISSEMENT

Afin d'éviter toute blessure, tout incendie ou toute explosion, les adhésifs à solvant DOIVENT être tenus à distance des sources d'inflammation (par ex., étincelles, flammes nues et chaleur excessive), car ce sont des liquides combustibles. Évitez d'inhaler toute vapeur produite par les adhésifs, ainsi que tout contact avec la peau ou les yeux.

⚠ AVERTISSEMENT

Haute tension: veuillez couper ENTièrement l'alimentation électrique et l'approvisionnement en gaz avant l'entretien ou l'installation. Il peut y avoir différentes sources d'alimentation. Le fait de ne pas prendre cette précaution peut causer des dommages matériels, des blessures ou la mort.

⚠ AVERTISSEMENT

À défaut de suivre les présentes consignes de manière exacte, un incendie ou une explosion peuvent se produire, pouvant entraîner des dommages matériels, des blessures ou la mort. Évitez d'entreposer ou d'utiliser de l'essence ou tout autre liquide ou vapeur inflammables à proximité de cet appareil, ou de tout autre appareil.

Que faire si vous détectez la présence de gaz:

- N'essayez d'allumer aucun appareil.
- Ne touchez pas aux interrupteurs électriques; n'utilisez aucun téléphone installé dans votre bâtiment.
- Appelez immédiatement votre fournisseur de gaz à partir du téléphone d'un voisin. Suivez les consignes de votre fournisseur de gaz.
- S'il vous est impossible de joindre votre fournisseur, appelez le service d'incendie.
- L'installation et l'entretien doivent être effectués par un installateur qualifié, par une agence d'entretien ou par votre fournisseur de gaz.

⚠ AVERTISSEMENT

Afin d'éviter tout dommage matériel, toute blessure ou tout décès attribuables à une explosion ou à un incendie, veuillez installer un détecteur de gaz. Étant donné que l'agent odorisant présent dans le gaz propane peut être masqué par l'odeur de l'oxyde de fer (rouille), un détecteur de gaz constitue la seule méthode fiable pour détecter les fuites de gaz propane.

⚠ AVERTISSEMENT

Une installation ou un entretien inadéquats réalisés par des personnes non qualifiées peuvent entraîner des dommages matériels, un mauvais fonctionnement du générateur d'air chaud et des blessures, voire la mort. L'installation doit être effectuée en conformité avec les règlements locaux, les règlements du pays ayant compétence. Appelez votre fournisseur de services d'installation ou toute autre entreprise de service qualifiée pour assurer l'installation ou l'inspection d'entretien.

⚠ AVERTISSEMENT

Afin d'éviter tout risque de dommage matériel, de blessure ou d'incendie, coupez d'abord l'approvisionnement en gaz, puis débranchez l'alimentation électrique avant de procéder à l'installation des terminaisons.