

## SPÉCIFICATIONS DE PRODUIT

TUYAUX EN PVCO AQUAMAX<sup>MC</sup> C909

## Joint à garniture

La gamme de tuyaux sous pression en PVCO AquaMax<sup>MC</sup> C909 à joint à garniture (IB) de Westlake Tuyaux et Raccords est fabriquée pour répondre aux besoins des réseaux municipaux d'aqueduc et d'évacuation ou récupération des eaux usées. Faits de matières de toute première qualité à l'aide de procédés modernes, notre tuyau C909 est conforme à toutes les normes de l'industrie ainsi qu'à nos exigences déjà très rigoureuses en matière de contrôle de la qualité.

Le tuyau C909 répond aux mêmes normes de performance que le tuyau C900 malgré sa paroi plus mince qui le rend environ 40 % moins lourd avec une surface d'écoulement près de 10 % plus grande (quand on compare un tuyau PC 235 à un tuyau DR18).

Tous les joints de nos tuyaux C909 sont de type Anger-Lock<sup>MC</sup> pour éliminer les risques de fuite.

## SOMMAIRE DES SPÉCIFICATIONS

Norme – tuyaux :	AWWA C909-22
Diamètre normal :	Diamètre extérieur d'une conduite de fonte (CIOD)
Diamètres nominaux :	6 po (150 mm), 8 po (200 mm), 10 po (250 mm), 12 po (300 mm), 14 po (350 mm), 16 po (400 mm)
Classes de pression :	235 psi [1 620 kPa]
Longueur utile :	20 pi [6,1 m]
Composé des tuyaux :	Conforme à la classification 12454 définie par la norme ASTM D1784
Norme – joints :	ASTM D3139
Déviation angulaire maximale du joint :	1 degré
Normes – garnitures :	ASTM F477, CSA B137.3.1
Matières offertes pour les garnitures :	EPDM
Norme d'installation :	AWWA C605, Guide d'installation des tuyaux et raccords sous pression
Contrainte hydrostatique de référence :	7 100 psi (tuyau fini en PVCO) 4 000 psi (tuyau en PVC de départ)

Applications	Eau potable	Eaux usées	Eau de récupération
Couleur	Bleu	Vert	Mauve
Certifications:**	NSF 61, NSF 14 CSA B137.3.1 UL 1285 FM 1612 BNQ 3660-950	CSA B137.3.1*	CSA B137.3.1*



Seuls les produits portant la marque NSF sont certifiés C909-22

\*Bientôt offert

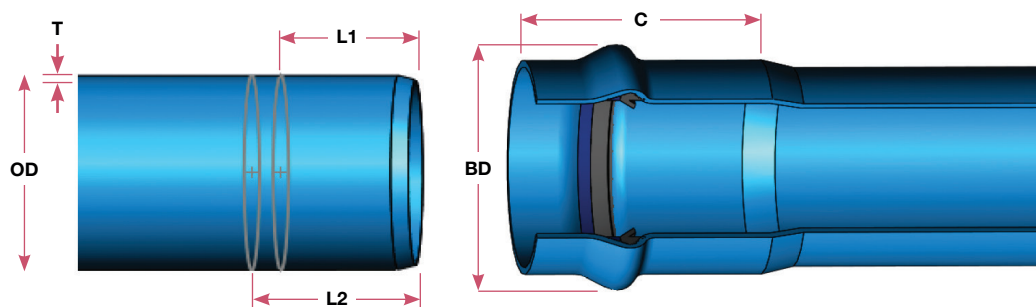
\*\*Consultez la Lettre de certification pour une explication complète et la liste des exceptions. Chaque longueur de tuyau est livrée scellée en usine aux deux extrémités.

Anger-Lock<sup>MC</sup> est une marque de commerce de Trelleborg Incorporated

## SPÉCIFICATIONS DE PRODUIT

TUYAUX EN PVCO AQUAMAX<sup>MC</sup> C909

## Joint à garniture



## TUYAUX C909/IB – DIMENSIONS ET PERFORMANCE

Dia. nom.	Nominal diamètre extérieur (OD)	Classe de pression psi [kPa]	Épaisseur de paroi min. (T)	Diamètre intérieur (ID)	Dia. approx. de l'emboîture (BD)	Prof. de l'emboîture (C)	1re marque d'insertion (L1)	2e marque d'insertion (L2)
6 po [150mm]	6,900 [175]	235 [1 620]	0,222 [5.64]	6,458 [164]	8,503 [216]	7,16 [182]	4,625 [117]	5,625 [143]
8 po [200mm]	9,050 [230]	235 [1 620]	0,290 [7.36]	8,470 [215]	10,862 [276]	7,98 [203]	5,625 [143]	6,625 [168]
10 po [250mm]	11,100 [282]	235 [1 620]	0,356 [9.03]	10,388 [264]	13,344 [339]	9,25 [235]	6,125 [156]	7,125 [181]
12 po [300mm]	13,200 [335]	235 [1 620]	0,423 [10.74]	12,354 [314]	15,618 [397]	9,72 [247]	6,875 [175]	7,875 [200]
14 po [350mm]	15,300 [389]	235 [1,620]	0,490 [12.45]	14,320 [364]	18,005 [457]	9,853 [250]	8,250 [210]	9,250 [235]
16 po [400mm]	17,400 [442]	235 [1,620]	0,557 [14.16]	16,286 [414]	20,367 [517]	10,152 [258]	8,500 [216]	9,500 [241]

## Notes:

1. Ces dimensions ne sont fournies qu'à titre indicatif. Toutes les dimensions qui ne sont pas entre parenthèses sont en pouces, sauf indication contraire.
2. Les dimensions de produit entre parenthèses sont en millimètres, sauf indication contraire.
3. Classes de pression AWWA et CSA à 73 °F [23 °C], avec facteur de sécurité de 2:1.
4. Diamètre intérieur calculé à partir du diamètre extérieur et de l'épaisseur de paroi minimale.